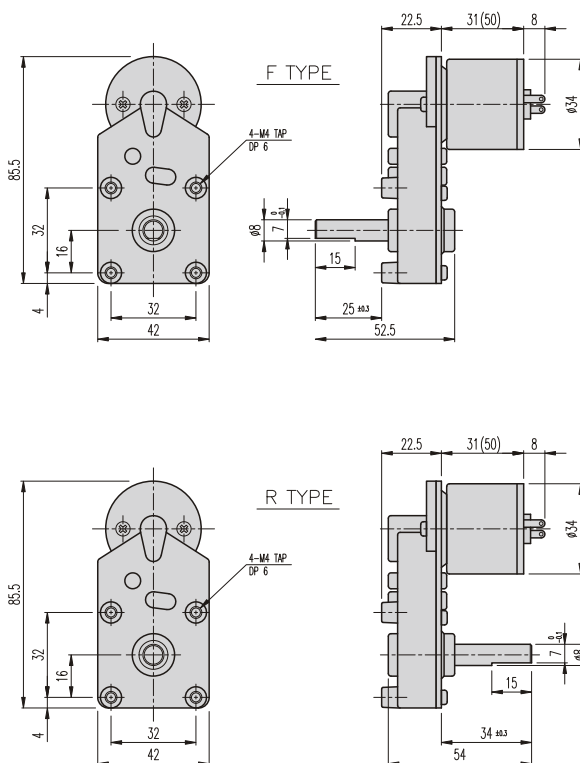


KME-TYPE

DIMENSIONS

KME SERIES



AT MAXIMUM EFFICIENCY (3429 SERIES)

GEAR	MODEL		KD1-3429-050		KD2-3429-050		KD1-3429-075		KD2-3429-075		KD1-3429-095		KD2-3429-095	
	DC 12V		DC 24V		DC 12V		DC 24V		DC 12V		DC 24V			
	rpm	kgf.cm	rpm	kgf.cm	rpm	kgf.cm	rpm	kgf.cm	rpm	kgf.cm	rpm	kgf.cm	rpm	kgf.cm
1/022	205	0,6	205	0,6	295	0,6	295	0,6	364	1,3	364	0,6		
1/034	132	1	132	1	191	1	191	1	235	2	235	1		
1/043	104,7	1,1	104,7	1,1	151	1,1	151	1,1	186	2,5	186	1,1		
1/050	90	1,3	90	1,3	130	1,3	130	1,3	160	2,6	160	1,3		
1/060	75	1,6	75	1,6	108	1,6	108	1,6	133	3,1	133	1,6		
1/067	67,2	1,8	67,2	1,8	97	1,8	97	1,8	119	3,5	119	1,8		

* color gear ratios are same rotation direction with motor.

AT MAXIMUM EFFICIENCY (3448 SERIES)

GEAR	MODEL		KD1-3448-050		KD2-3448-050		KD1-3448-075		KD2-3448-075		KD1-3448-090		KD2-3448-090	
	DC 12V		DC 24V		DC 12V		DC 24V		DC 12V		DC 24V			
	rpm	kgf.cm	rpm	kgf.cm	rpm	kgf.cm	rpm	kgf.cm	rpm	kgf.cm	rpm	kgf.cm	rpm	kgf.cm
1/022	205	1,3	205	1,3	295	1,3	295	1,3	364	1,3	364	1,3		
1/034	132	2	132	2	191	2	191	2	235	2	235	2		
1/043	104,7	2,5	104,7	2,5	151	2,5	151	2,5	186	2,5	186	2,5		
1/050	90	2,6	90	2,6	130	2,6	130	2,6	160	2,6	160	2,6		
1/060	75	3,1	75	3,1	108	3,1	108	3,1	133	3,1	133	3,1		
1/067	67,2	3,5	67,2	3,5	97	3,5	97	3,5	119	3,5	119	3,5		

* color gear ratios are same rotation direction with motor.