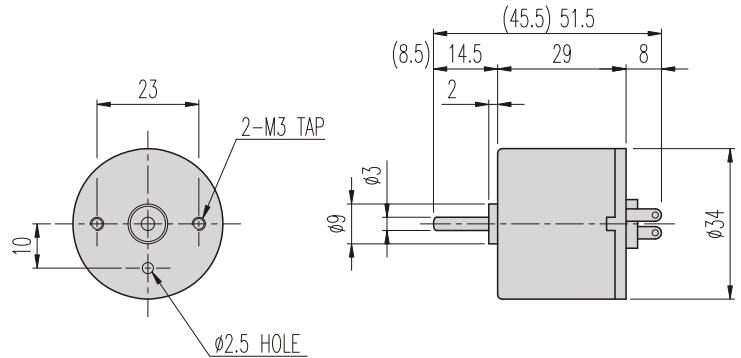


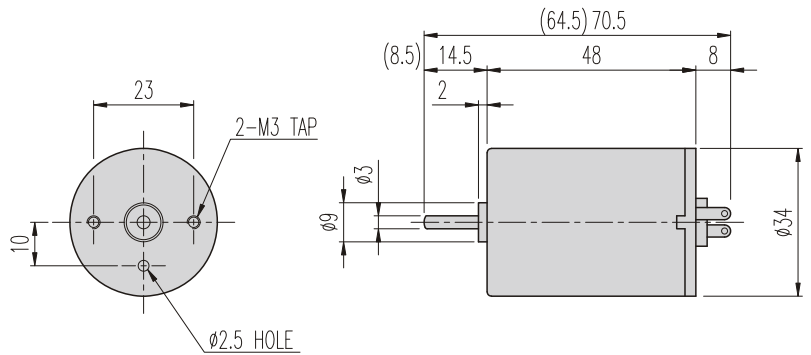
## KD□-34□□ TYPE

### DIMENSIONS

#### KD□-3429 SERIES



#### KD□-3448 SERIES

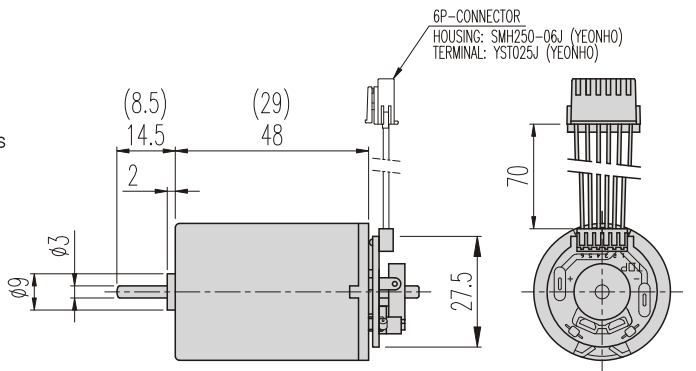


#### KD□-3429 & 3448 ENCODER SERIES



6P-CONNECTOR Wire connection contents

No.1	Wire connection contents	Remarks
1	DC MOTOR (+) Voltage	In case of supplying power
2	DC MOTOR (-) Voltage	MOTOR CCM-Turning
3	H/SENSOR (+) Voltage	Vcc (+) DC5~24V
4	H/SENSOR (-) Voltage	GROUND
5	H/SENSOR #1 OUT	OPEN COLLECTOR
6	H/SENSOR #1 OUT	MAX. DC24V -50mA



#### PERFORMANCE DATA

MODEL	ITEM	VOLTAGE (DC)	NO LOAD		AT MAX. EFF.		STALL		WEIGHT (g)
			mA	rpm	gf.cm	A	rpm	A	
90	KD1-3429-050	12V	120	5200	40	0,3	4500	1,7	360
	KD2-3429-050	24V	70	5200	40	0,2	4500	1	370
	KD1-3429-075	12V	150	7500	40	0,5	6500	3,8	420
	KD2-3429-075	24V	80	7500	40	0,2	6500	1,2	320
	KD1-3429-095	12V	200	9500	80	1	8000	3,8	330
	KD2-3429-095	24V	100	9500	40	0,3	8000	2	350
140	KD1-3448-050	12V	150	5200	80	0,5	4500	3,2	830
	KD2-3448-050	24V	80	5200	80	0,3	4500	2	790
	KD1-3448-075	12V	220	7500	80	0,7	6500	5	730
	KD2-3448-075	24V	100	7500	80	0,4	6500	3	700
	KD1-3448-090	12V	300	9000	80	0,8	8000	5,5	670
	KD2-3448-090	24V	200	9000	80	0,5	8000	3,5	750